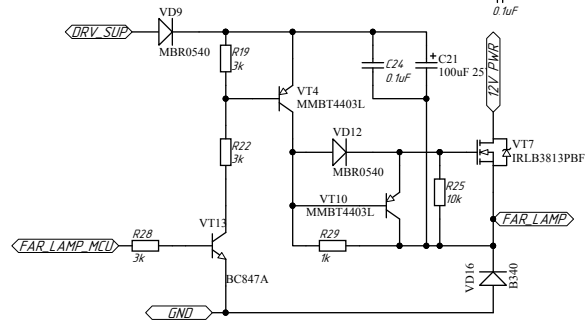
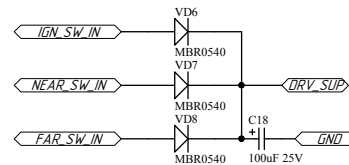
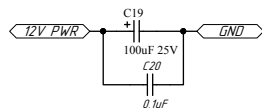
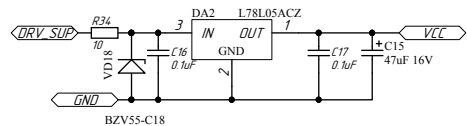
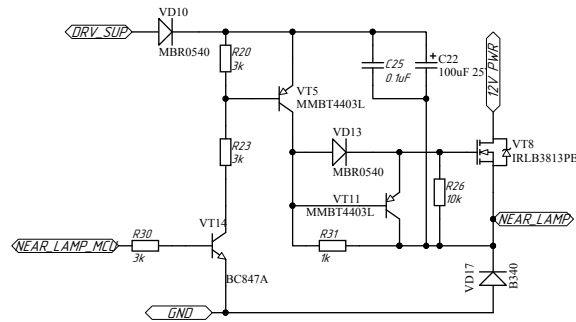


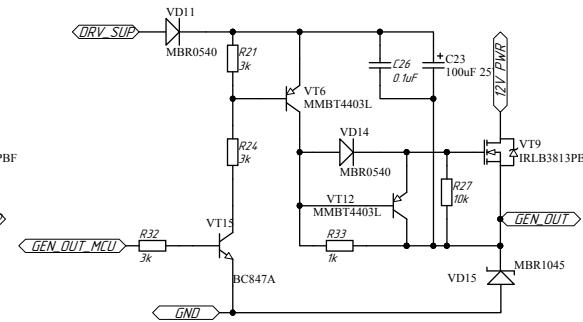
Силовая часть



Драйвер и ключ лампы дальнего света

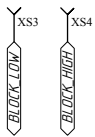


Драйвер и ключ лампы ближнего света

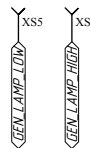


Драйвер и ключ возбуждения генератора

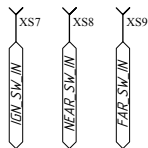
Входы блокировки



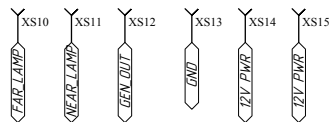
Выходы на лампочку



Входы от переключателей



Сигнальные клеммы



Силовые клеммы

Подп. и дата

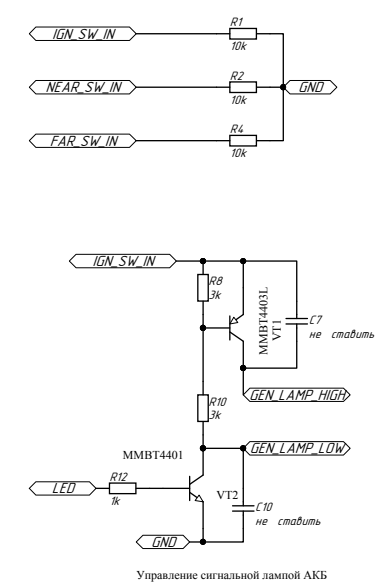
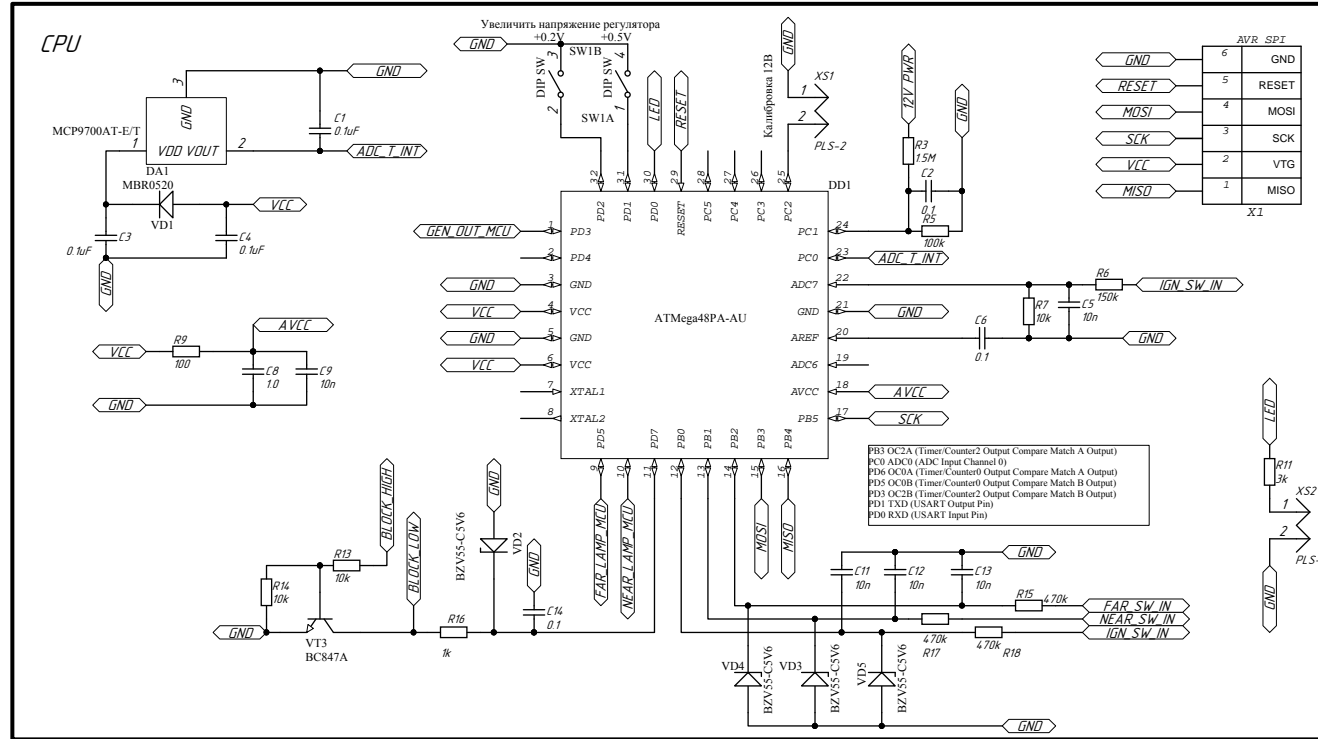
Инв. № дубл.

Взам. инв. №

Подп. и дата

Инв. № подл.

| | | | | | | |
|------|------|----------|-------|------|--------------------|-----------|
| Изм. | Лист | № докум. | Подп. | Дата | ДХО-КЗА.001.010 ЭЗ | Лист 2 |
| | | | | | | |



| | | | | |
|----------|------|----------------|-------|------|
| Изм. | Лист | № докум. | Подп. | Дата |
| Разраб. | | Павленко А. Д. | | |
| Пров. | | | | |
| Т.контр. | | | | |
| Н.контр. | | | | |
| Утв. | | Павленко А. | | |

Реле света + ДХО + РН генератора
 Схема электрическая принципиальная

| | | | | | |
|--------|---|-------|---|---------|---|
| Лист | 1 | Масса | - | Масштаб | - |
| Листов | 3 | | | | |

ООО "АРТ ИНТЕХ"